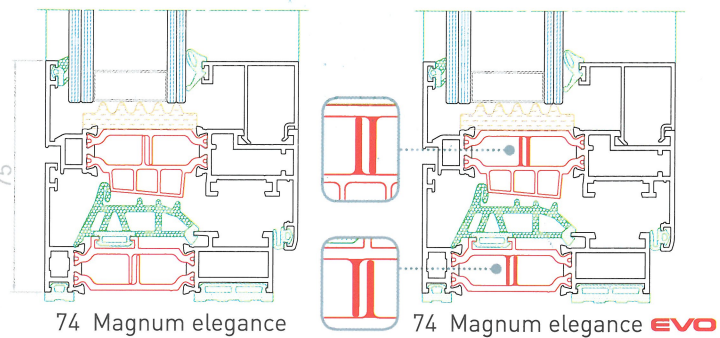
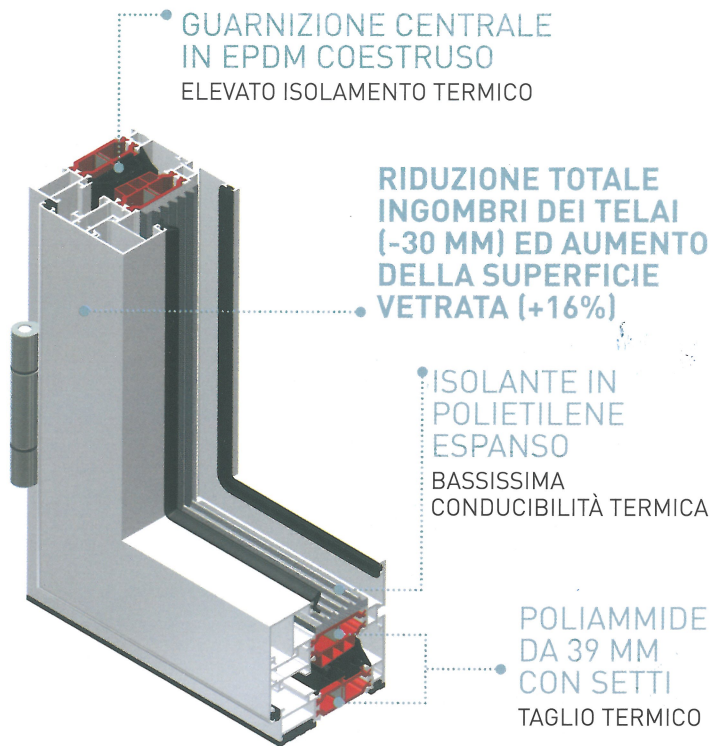


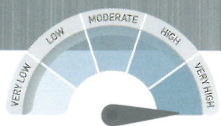
# 74 MAGNUM ELEGANCE - 74 MAGNUM ELEGANCE **EVO**



<b>Tipologia:</b>	a giunto aperto
<b>Isolamento termico:</b>	listelli in poliammide da 39 mm tubolari/con setti rivestibili con <b>E-Foil</b>
<b>Telaio fisso:</b>	74 mm - 79 mm (anta a scomparsa)
<b>Telaio apribile:</b>	82 mm
<b>Altezza aletta vetro:</b>	22 mm
<b>Sovrapposizione a muro:</b>	22mm
<b>Spazio vetro:</b>	da 14 a 61 mm

## Certificazioni ITT:

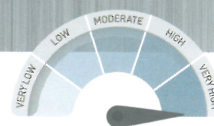
Permeabilità all'aria:



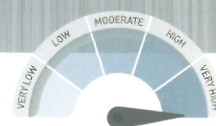
Tenuta all'acqua:



Resistenza al carico del vento:



Potere fonoisolante:



## Accessori:

- Possibilità di montare ferramenta camera europea;
- assemblaggio con squadrette a spinare/cianfrinare.

	nodo laterale U-Frame = 1,42 W/m <sup>2</sup> K
	nodo laterale evo U-Frame = 1,31 W/m <sup>2</sup> K

	nodo laterale U-Frame = 1,42 W/m <sup>2</sup> K
	nodo centrale U-Frame = 1,53 W/m <sup>2</sup> K

	nodo laterale evo U-Frame = 1,31 W/m <sup>2</sup> K
	nodo centrale evo U-Frame = 1,36 W/m <sup>2</sup> K

**Uw 0,83**

Certificazione valori U-Frame  
1994-CPR-RP1481  
del 16 Febbraio 2017

## Finestra a 1 anta (1230x1480 mm)

Ug (W/m <sup>2</sup> K)	Psi g	Uw (W/m <sup>2</sup> K)	Standard	<b>EVO</b>
1,1	0,08	1,38	1,36	
	0,06	1,33	1,3	
	0,051	1,3	1,28	
1	0,08	1,3	1,28	
	0,051	1,22	1,2	
	0,036	1,18	1,16	
0,6	0,08	0,98	0,96	
	0,051	0,91	0,88	
	0,031	0,86	0,83	

## Finestra a 2 ante (1230x1480 mm)

Ug (W/m <sup>2</sup> K)	Psi g	Uw (W/m <sup>2</sup> K)	Standard	<b>EVO</b>
1,1	0,08	1,52	1,48	
	0,06	1,44	1,4	
	0,051	1,4	1,37	
1	0,08	1,45	1,41	
	0,051	1,33	1,3	
	0,036	1,27	1,24	
0,6	0,08	1,16	1,13	
	0,051	1,05	1,01	
	0,031	0,97	0,93	

